

MAMPARA NEO

CLOISON NEO
NEO PARTITION



La mampara NEO ha sido diseñada para conseguir una estética minimalista. Los materiales se presentan en su estado más puro y las líneas del diseño son rectas.

La cloison NEO a été conçu pour atteindre une esthétique minimaliste. Les matériaux sont présentés dans leur forme plus pure et les lignes du dessin sont droites.

NEO Partition System has been designed into minimal aesthetics. The materials appear in their pure state and the lines



SECCIONES VERTICALES PANEL
SECTIONS VERTICALES PANNEAUX
PANEL VERTICAL SECTIONS

A · B · MMM*
 ciego
 plein
 blind

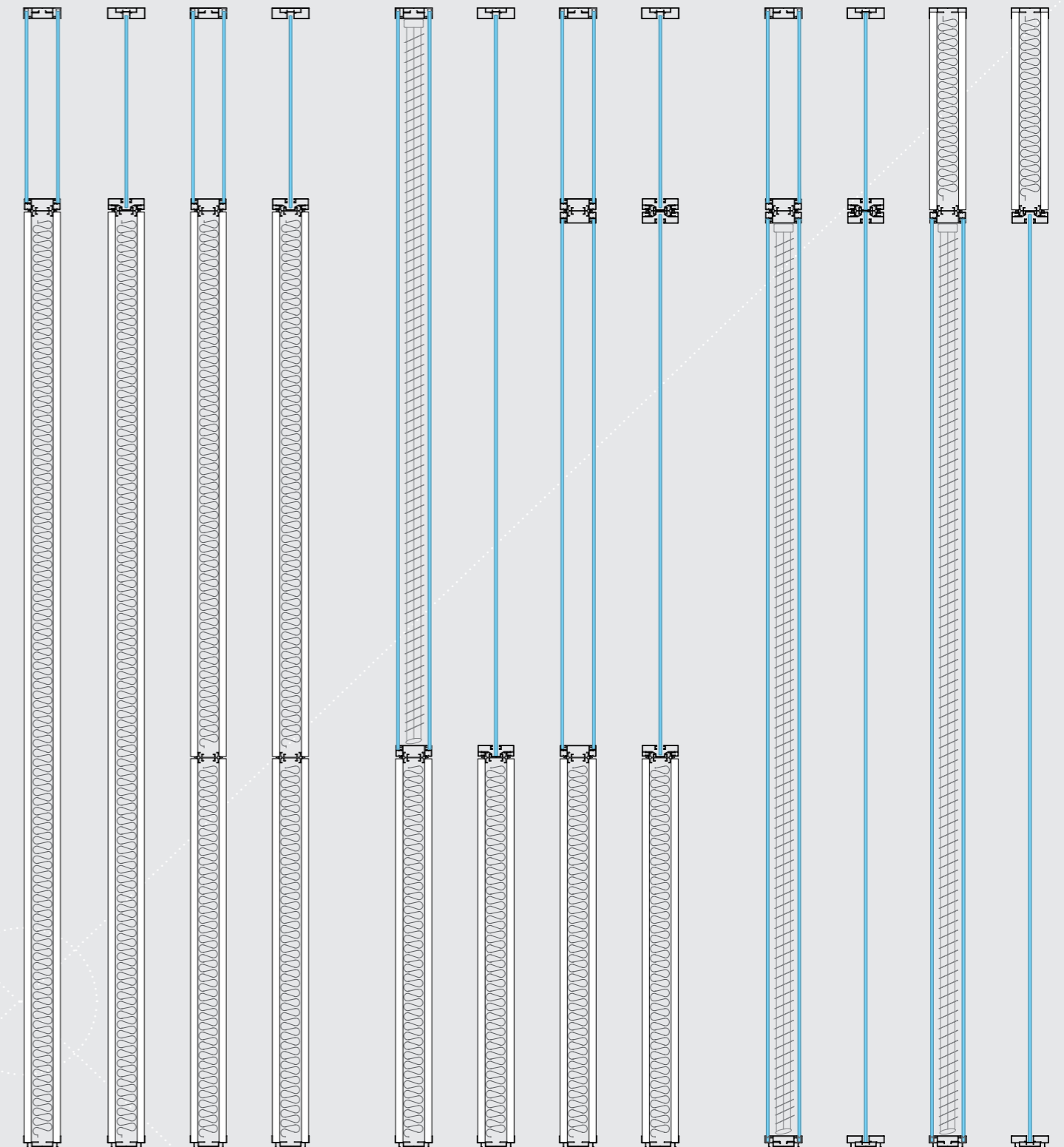
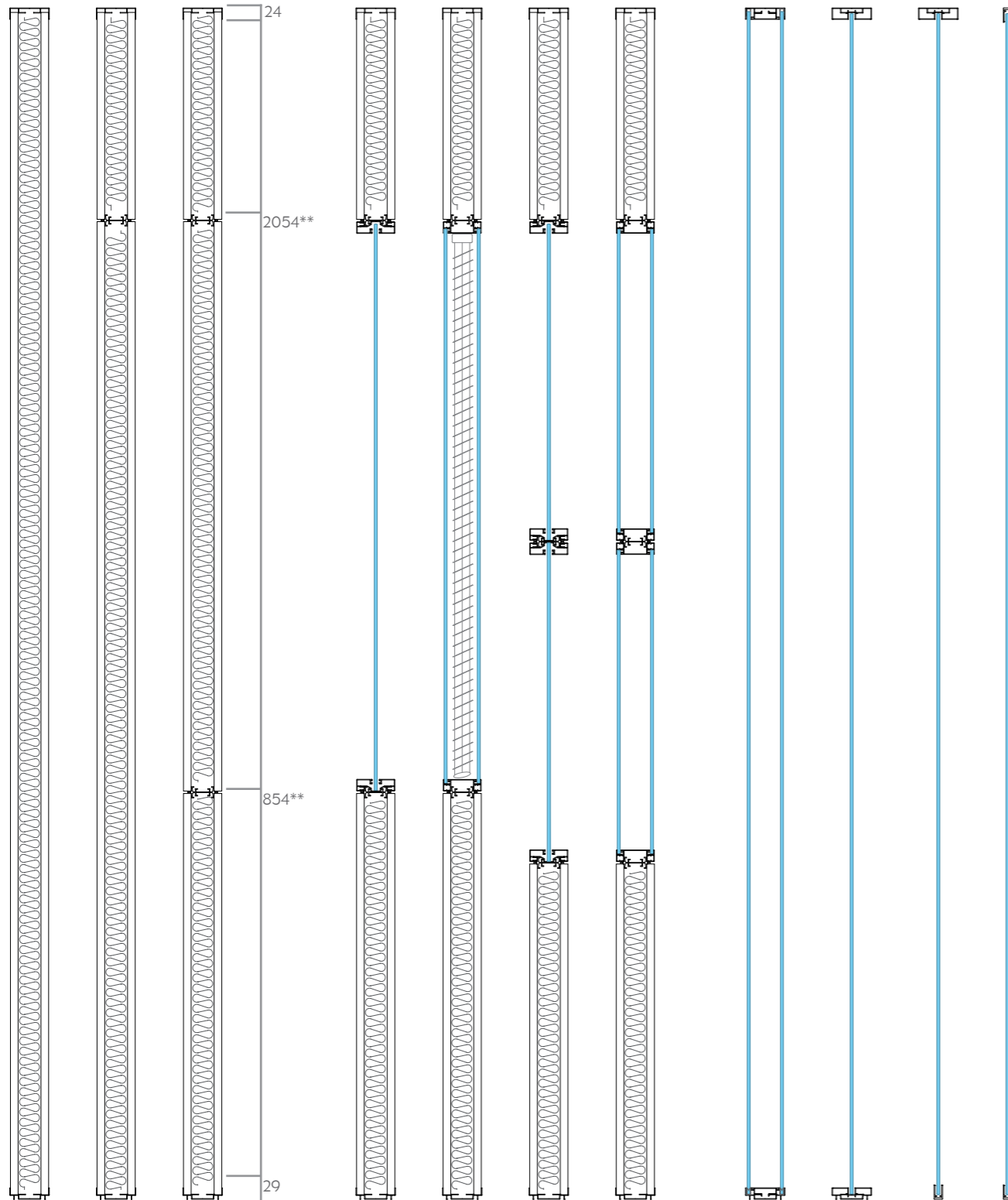
E* · MCCM*
 mixto
 mixte
 mixed

X · XT · XTUC · XTU
 vidrio
 vitré
 glazed

C* · MMC*
 mixto vidrio superior
 mixte imposte vitré supérieur
 mixed glazed upper part

D* · G*
 mixto ciego inferior
 mixte imposte plein inférieur
 mixed blind lower part

S* · F*
 travesaño superior
 traverse supérieur
 crossbar section





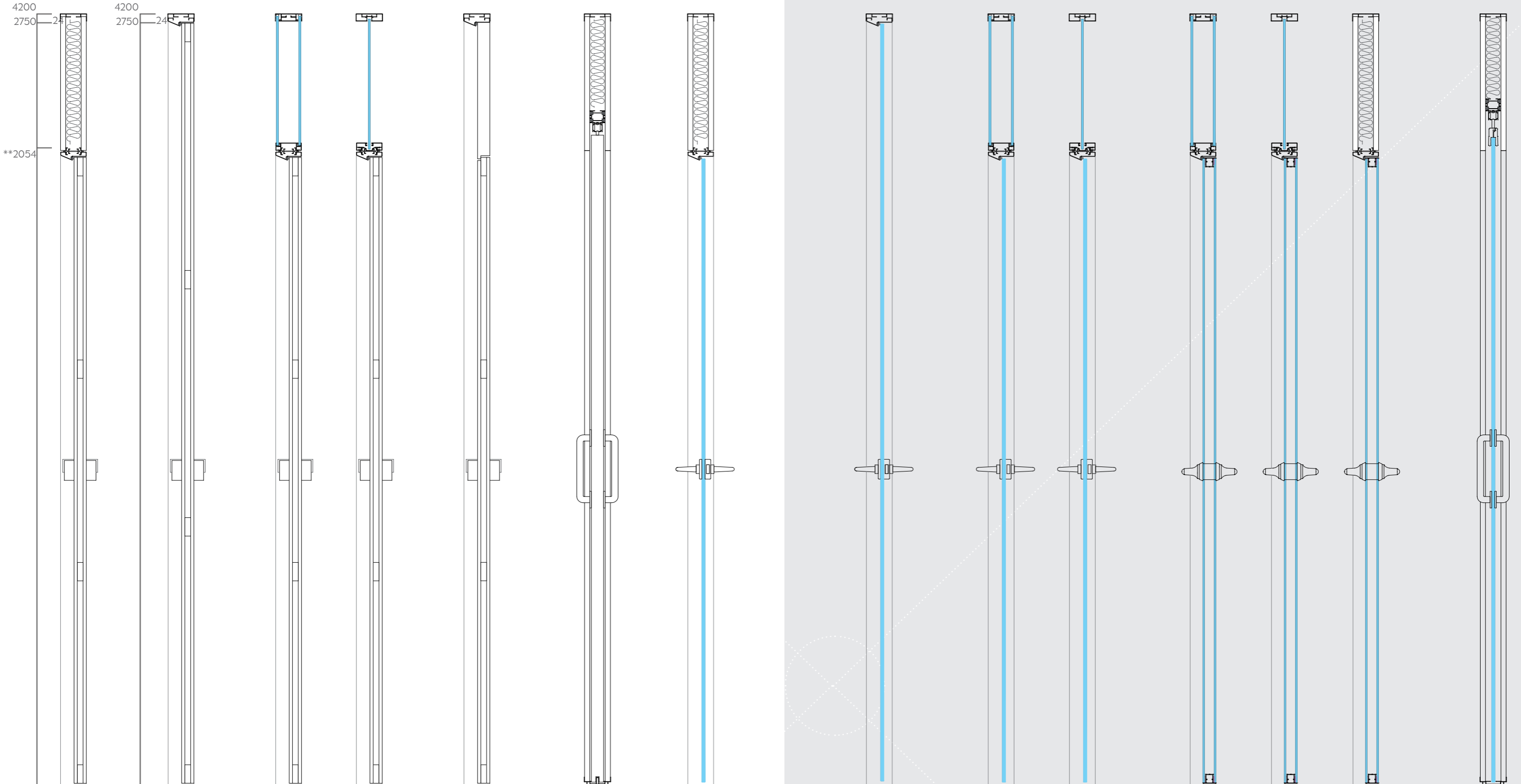
SECCIONES VERTICALES PUERTAS

SECTIONS VERTICALES PORTES

DOORS VERTICAL SECTIONS

- L***
ciego
plein
blind
- LT***
de suelo a techo
toute hauteur
to ceiling
- M***
fijo vidrio
vitré sur allège
glazed upper part
- LG***
con galce
avec rainure
with groove
- LCO***
corredera ciego
coulissante pleine
sliding blind door
- LV**
fijo ciego
plein sur allège
blind upper part

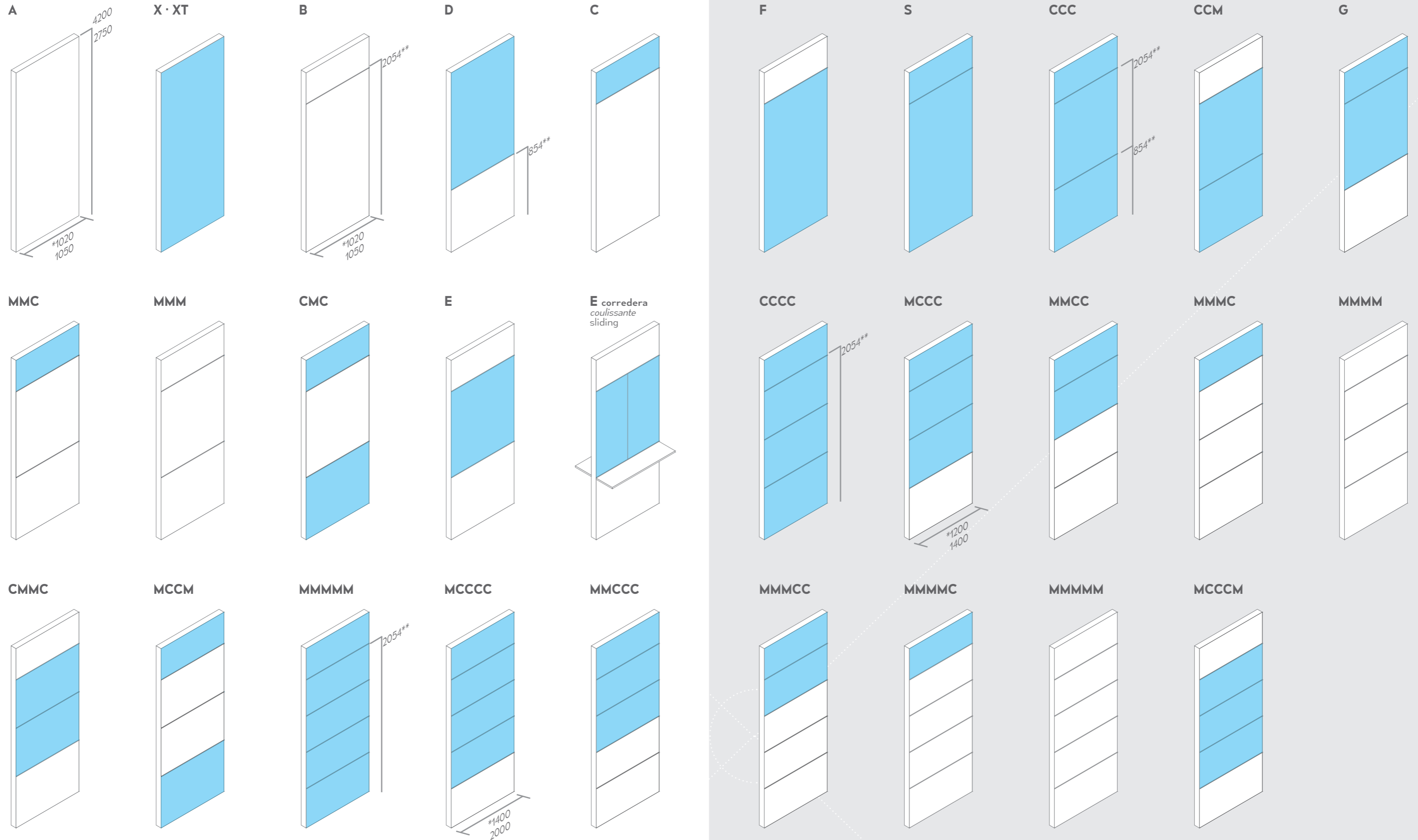
- LTV**
de suelo a techo
vitré toute hauteur
glazed to ceiling
- MV**
vidrio
vitré
glazed
- BIGLASS**
doble vidrio
double vitrage
double glazed
- LCOV***
corredera vidrio
coulissante vitré
sliding glazed door



*módulos con más configuraciones ** medidas estándar de ejes

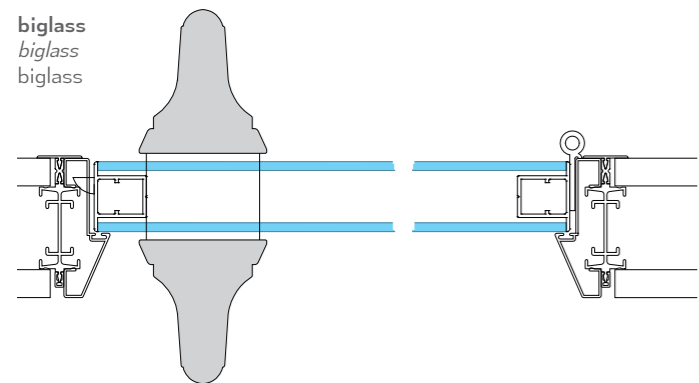
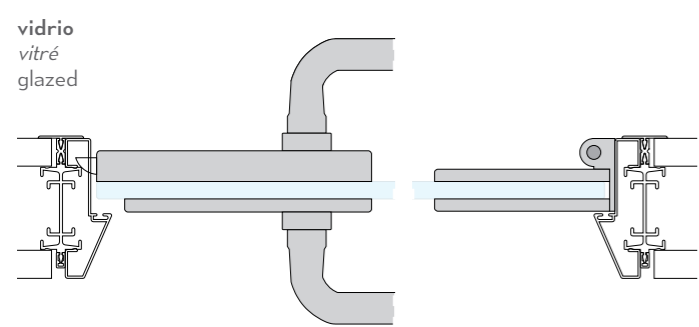
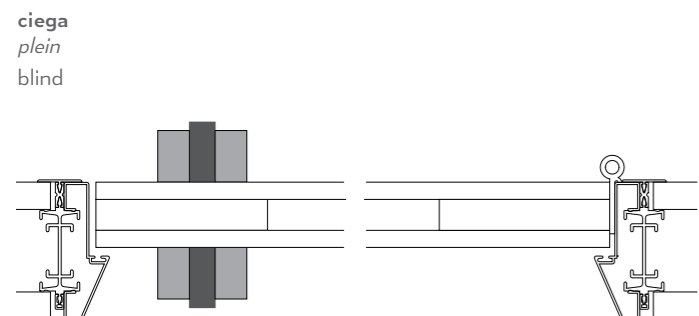
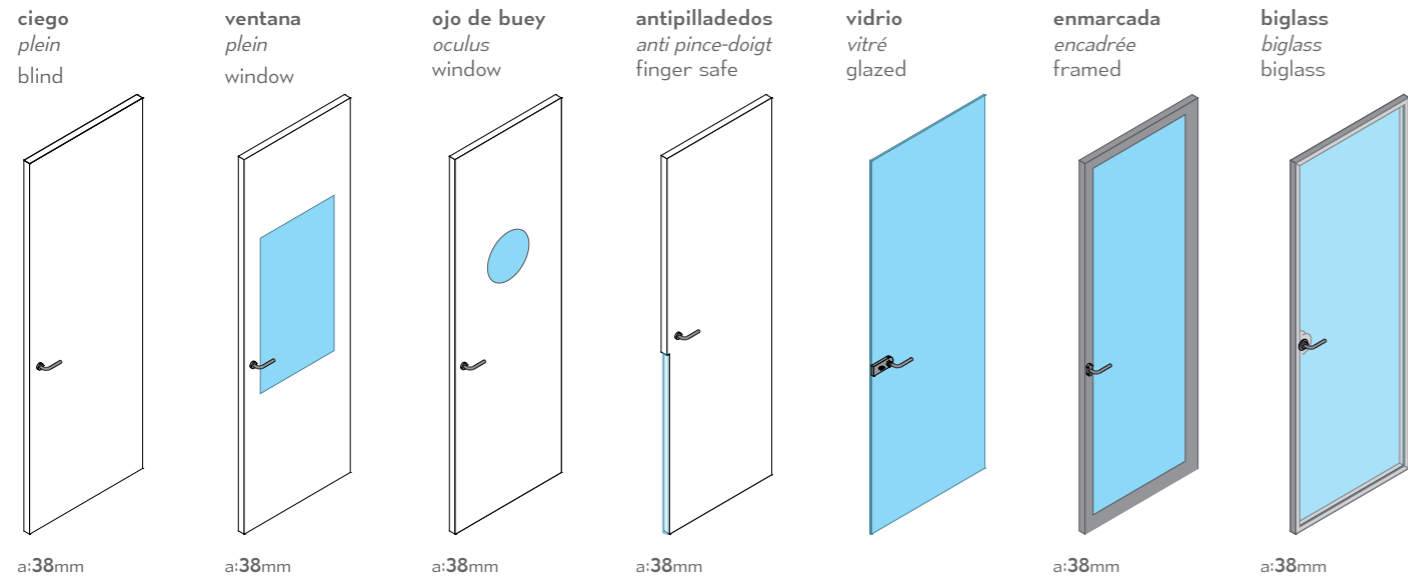


MODULOS EJE DE 5mm
 MODULATION AXE 5mm
 SECTION AXIS 5mm

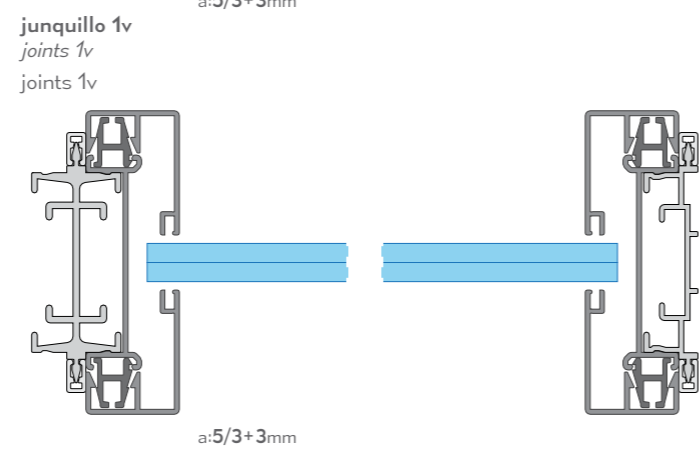
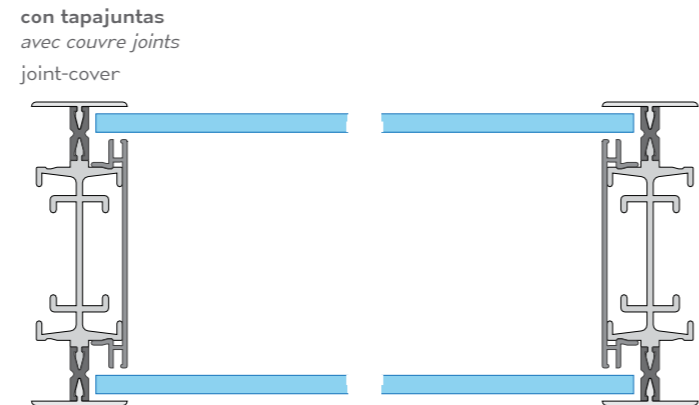
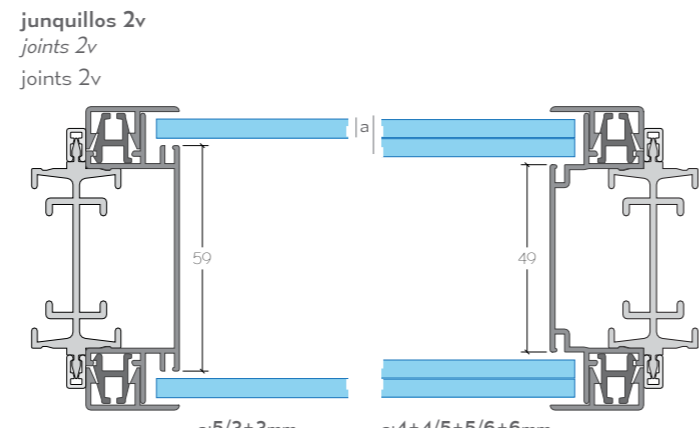


1020/1050 ancho para veta vertical · 1400 ancho para veta horizontal
 1020/1050 largeur pour veine verticale · 1400 largeur pour veine horizontale
 1020/1050 width for vertical grain · 1400 width for horizontal grain
 www.dinor.es

ancho estándar de modulo * medidas estándar de ejes **
 largeur standard du module * mesures standard d'axes **
 section standard width * standard axis measures **



867 ancho para modulo a ejes / **867 largeur pour veine verticale** / **867 width for vertical grain**
ancho estándar de modulo * / **largeur standard du module *** / **section standard width ***


Descripción

Sistema de construcción en seco de elementos modulares desmontables y reutilizables.

Dimensiones

La modulación entre ejes verticales se diseña entre 1046 y 1196mm para módulos fijos y entre 867 para módulos de puerta. La altura de módulos de suelo a techo es variable entre 2100 y 3500mm. La capacidad de absorción de tolerancias en altura es de ±20mm. El espesor total de tabique es de 82mm.

Estructura

La estructura de soporte de la serie Neo se compone de perfiles horizontales y verticales de aluminio extrudido de aleación 6063 con tratamiento térmico T5 que mejora las capacidades mecánicas de los perfiles.

- Perifería interior: Es la estructura de soporte oculta vertical y horizontal en los paneles de la mampara en la que apoyan y se fijan los paneles de aglomerado.

- Perifería exterior: Es la estructura que queda vista, zócalos y corona, en los módulos ciegos. Esta perifería esta acabada anodizada según norma de calidad QUALANOD o lacada según el certificado de calidad QUALICOAT que establecen los requisitos a cumplir para el uso de la perifería en interior.

Panel de aglomerado

Los paneles utilizados en mampara son de 16 mm de espesor y 720 Kg/m³ de densidad. Acabados en melamina, madera noble barnizada o estratificado.

Características del núcleo de los paneles estándar:
 -Densidad (kg/m³)=640/720 UNI EN 323/94
 -Resistencia al fuego D-s2,d0 EN 13501-1
 -Contenido de formaldehído E1 EN 120
 -Arrancamiento en superficie (N/mm²) =0.8 EN 311/93

Características de la melamina de los paneles estándar:
 -Resistencia a la abrasión= nivel5/nivel 3 UNI 9115/87
 -Resistencia a la luz = nivel 5 UNI 9427/89
 -Emisión de formaldehído= E1 UNI EN 717-2/96
 Disponemos también de paneles de clasificación B-s1, d0 de reacción al fuego para las zonas que lo necesiten.

Puertas

De 38mm de espesor de tablero aglomerado con los mismos acabados que los tableros de los módulos ciegos. Posibilidad de incluir ojo de buey o ventana, mecanizado para todo tipo de manetas. Bisagras de aluminio lacado o anodizado.

Burletes de goma incluidos en el perímetro del marco para sellar la junta y reducir el ruido del impacto de la puerta al cerrar.
 Una hoja de vidrio de templado de 10mm de espesor para alturas estándar. Con posibilidad de incluir vinilo adherido.

Lana mineral interior

Ubicamos un panel de lana mineral de 45mm de espesor, de baja densidad y porosidad abierta en el interior de la mampara para mejorar la capacidad de absorción acústica.

Características del panel de lana mineral:
 - Conductividad térmica (W/mK) 0,037
 - Resistencia térmica (m²K/W) 1,20
 - Euroclase de resistencia al fuego A1

Entrecalle

Es el elemento que marca cada uno de los ejes de modulación, tanto los verticales como los horizontales.
 -Entrecalles de lambeta de 5 mm de espesor y color a elegir
 -Entrecalles de tapajuntas de aluminio acabado a elegir de 20mm de ancho.

Herrajes

Elementos que unen entre ellos los pies y travesaños. Están galvanizados, bicromatados o pavonados para evitar el deterioro por humedad.

Vidrio

De vidrio laminado o templado de distintos espesores, 5,3+3 o 4+4. Acabados variables de vinilos y butirales. Uniones entre vidrios con: cinta biadhesiva, a testa o perfil en H de policarbonato transparente.

Persianas

Persianas de lamas orientables mediante rotor exterior, alojadas en la cámara resultante entre vidrios de los módulos. Las lamas pueden ser microperforadas o ciegas para graduar la opacidad del hueco.

Calidad

La mampara Neo dispone de los certificados de calidad de sus componentes garantizando de este modo la calidad del producto acabado.
 El módulo tipo A dispone de ensayo de atenuación acústica con un resultado de:
 Rw=41(-3;-8) dB índice global de atenuación acústica.

Prestaciones

Del 100% de los componentes debido al uso de técnicas de la construcción en seco que permiten la reutilización de sus piezas, incluidos vidrios. La desmontabilidad permite el aprovechamiento de la mampara en otras distribuciones y la incorporación de nuevas instalaciones sin hacer obras.

Description

Système de construction à sec d'éléments modulaires démontables et réutilisables.

Dimensions

La modulation entre axes verticaux est conçue entre 1046 et 1196mm pour modules fixes et de 867mm pour les portes. La hauteur des modules de sol au plafond est variable entre 2100 et 3500mm. La capacité d'absorption des tolérances dans la hauteur est de ±20mm. L'épaisseur totale de la cloison est de 82mm.

Structure

La structure de support de la série Master est composée de profils horizontaux et verticaux en aluminium extrudé d'alliage 6063 avec traitement thermique T5 qu'améliore les capacités mécaniques des profils.

- Profils intérieurs: C'est la structure de support cachée verticale et horizontale dans les panneaux de la cloison dans laquelle on fixe les panneaux d'agglomérés.

- Profils extérieurs: C'est la structure visible, lisse basse et lisse haute dans les modules pleins. Les profils peuvent être en finition anodisée selon la norme de qualité QUALANOD ou laquée selon le certificat QUALICOAT qui établit les exigences à respecter pour l'usage des profils d'intérieur.

Panneaux

Les panneaux de la cloison sont de 16 mm et 720 kg/m³ d'épaisseur finis en mélamine, bois massif verni ou stratifié.

Caractéristiques du corps des panneaux standards:
 -Densité (kg/m³)=640-720 UNI EN 323/94
 -Résistance au feu D-s2,d0 N 13501-1
 -Contenu de formaldéhyde E1 EN 120
 -Démarrage en surface (N/mm²) =0.8 EN 311/93

Caractéristiques de la mélamine des panneaux standards:
 -Résistance à la abrasion= niveau5/niveau 3 UNI 9115/87
 -Résistance à la lumière = niveau 5 UNI 9427/89
 -Emission de formaldéhyde = E1 UNI EN 717-2/96

On dispose de panneaux de classification B-s1, d0 de réaction au feu.

Portes

De 38mm d'épaisseur de panneau agglomérée avec les mêmes finitions que les panneaux pour les modules pleins avec la possibilité de rajouter un hublot ou fenêtre, mécanisé pour toute type de poignées. Charnières d'aluminium laqué ou anodisé. Cachés au cadre et abaissés dans la porte pour réduire l'épaisseur du joint.

Bourrelets de gomme inclus dans le périmètre du cadre pour sceller le joint et réduire le bruit d'impact pendant la fermeture de la porte.
 Une feuille de verre trempé de 10mm d'épaisseur pour des hauteurs standards avec la possibilité d'inclure un vinyle collé.

Laine de roche intérieure

On utilise un panneau de laine de roche de 45mm d'épaisseur, de basse densité et porosité ouverte dans l'intérieur de la cloison pour améliorer la capacité d'absorption acoustique.

Caractéristiques du panneau de laine de roche
 - Conductivité thermique (W/mK) 0,037
 - Résistance thermique (m²K/W) 1,20
 - Euro classe de résistance au feu A1

Joint creux

Indique chaque axe de modulation, soit les modules verticaux ou horizontaux.
 - Joint creux de 5 mm d'épaisseur et couleur au choix.
 - Couvres-joints d'aluminium avec finition au choix de 20 mm de largeur.

Accessoires

Éléments d'union des vérins et traverses galvanisés, bicromatés ou bruni pour éviter la détérioration à cause de l'humidité.

Vitre

Vitre laminé ou trempé de plusieurs épaisseurs, 5,3+3 o 4+4. Finitions variables de vinyles ou butyral. Les joints entre les vitres peuvent être: ruban adhésif, bord à bord ou profilé en H de polycarbonate transparent.

Stores

Stores de lames orientables avec rotor extérieur, situés dans l'espace vide entre les vitres des modules double vitrage. Les lames peuvent être micro perforées ou pleines pour graduer la opacité du creux.

Qualité

La cloison Master à tous les certificats des composants garantissent de cette manière la qualité de produit fini.

Prestations

Le 100% des composants, grâce aux techniques de la construction en sec, permettent la réutilisation des accessoires et verres. La démontage permet le profitement de la cloison dans des autres distributions pour déménagements, ampliatiions ou rénovations.

Description

Dry construction system made of sectional removable elements.

Measures

The section between the vertical axes is designed to be between 1100 and 1200mm for fixed modules and 888mm for doors. The standard height of the modules is between 2100 and 3500mm with a tolerance of ±20mm. The total thickness of the partition is 82mm.

Structure

The structure is made by horizontals and verticals profiles of aluminum extruded of an alloy 6063 with thermal T5 treatment that improves the mechanic performances of the profiles.

-Interior profiles: The vertical and horizontal structure is hidden inside the partition and supports the wood panels in both sides of the partition.

-Exterior profiles: The visible structure is in the case of the blind partitions, the lower and upper plinth. Those profiles are anodised having the international quality certificate QUALANOD or lacquered QUALICOAT. Those certificates establish the minim technical requirements for interior usage of aluminium profiles.

Panel

The panels of the partition are of 16mm thickness and finished in melamine, varnished Wood or HPL (High pressure laminate).

Interior panel characteristics:
 -Density (kg/m³)=640-720 UNI EN 323/94
 -Fire reaction D-s2,d0 N 13501-1
 -Formaldehyde content E1 EN 120
 -Surface extraction (N/mm²) =0.8 EN 311/93

Melamine characteristics in standard panels:
 -Resistance against abrasion= level5/level 3 UNI 9115/87
 -Resistance against light = level 5 UNI 9427/89
 -Emission of formaldehyde = E1 UNI EN 717-2/96

We also have panels classified B-s1, d0 fire reaction.

Doors

38 of chipboard thickness with the same finishes as the panels of the blind modules. Possibility to include porthole or window mechanised for all types of handles. Lacquered or anodised aluminium hinges. Concealed in frame and recessed in door to reduce the thickness of the joint.

Rubber strips are in the perimeter to seal the joint and reduce the impact noise when closing the door. A tempered glass sheet of 10mm thick for standard heights. With possibility of including vinyl adhered.

Inner mineral wool

We locate a 45mm thick panel of mineral wool, low density and open in the inside of the screen to improve the sound absorption capability porosity.

Characteristics of mineral wool panel:
 - Thermal conductivity (W / mK) 0,037
 - Thermal resistance (m² K / W) 1,20
 - Euroclass fire resistance A1

Joints

Label each of the modulation axes, both vertical and horizontal.
 -Joints of 5 mm thickness and colour to choose
 -Joints of finished flashing aluminium to choose from 20mm wide.

Accessories

Elements that connect the vertical profiles and cross-bars. They are galvanised, dichromate or blued to avoid the deterioration by humidity.

Glasses

Laminated or tempered glass of different thickness, 5, 3+3, 4+4. Different finishes and possibility to add vinyl or butyral. Joints between glasses with: bi-adhesive tape to the forehead or H profile of transparent polycarbonate.

Blinds

Adjustable blind blades by external rotor, housed in the resulting chamber between glass modules. The slats can be micro perforated to scale the opacity of the gap.

Quality

Neo partition disposes of certificates of each of the components that guarantee the quality of the finished product.

Benefits

100% of the components enables the use of their pieces, including glass due to the use of dry construction techniques that allows to reuse it. Deconstructing allows the partition the use of other distribution screen shift, extensions, renovations and refurbishments

